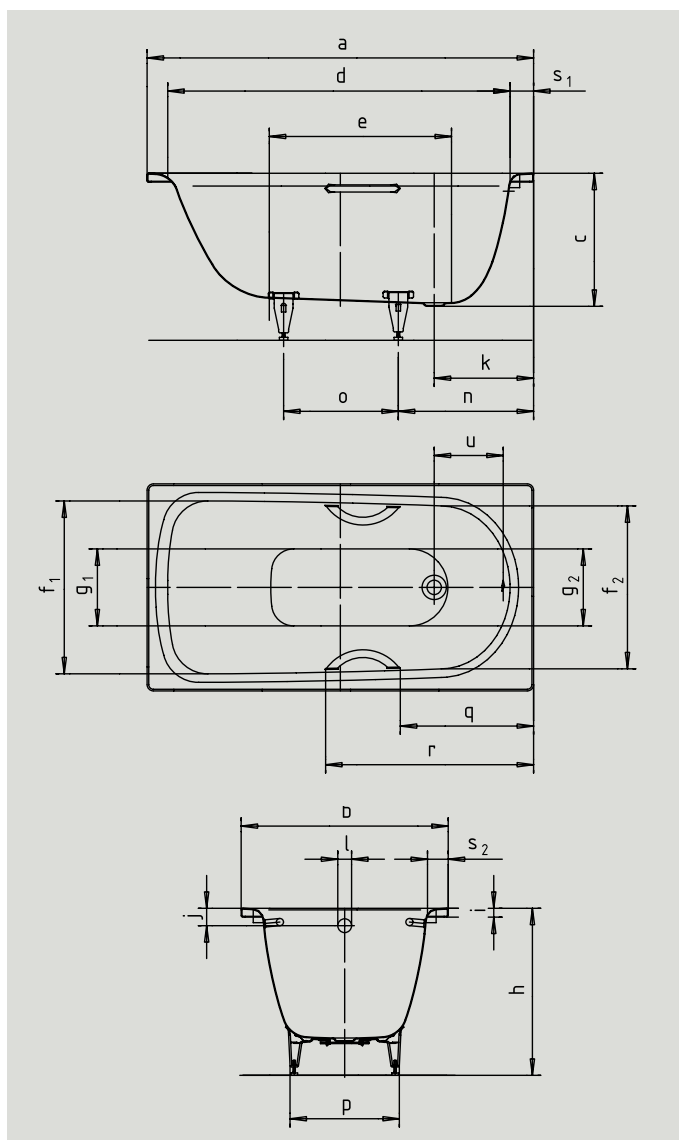


SANIFORM PLUS

SANIFORM PLUS STAR

- Ensitsbadkar med bräddavlopp i fotänden
- Klassisk fyrhörnsmodell
- Tillverkad i 3,5 mm emaljerad stål
- Handtag finns som tillval



Art. Nr		366	367
Yttre längd	a	1400	1600 mm
Yttre bredd	b	750	750 mm
Djup	c	480	480 mm
Inre längd (ovantill)	d	1240	1440 mm
Inre längd (undertill)	e	645	844 mm
Inre bredd (ovantill)	f1; f2	620; 590	620; 590 mm
Inre bredd (undertill)	G1; G2	280; 280	280; 280 mm
Höjd med fötter	h	615-635	615-635 mm
Kanthöjd	i	32	32 mm
Avstånd ovkant till mitten av bräddavlopp	j	65	65 mm
Avstånd karkant till mitten av överfyllnadsskydd	k	360	360 mm
Diameter överfyllnadsskydd	l	52	52 mm
Diameter avloppshål	m	52	52 mm
Avstånd kortsida till mitten av fot	n	470	480 mm
Avstånd mellan fötter	o	415	605 mm
Maxbredd mellan fötter	p	430	430 mm
Avstånd karkant (kortsida) till början av handtag	q	484,5	584,5 mm
Avstånd karkant (kortsida) till slut av handtag	r	758,5	858,5 mm
Kanttjocklek (kortsida;långsida)	s1; s2	80; 85	80; 85 mm
Avstånd mellan c/c överfyllnads-/avloppshål	u	268	267 mm
Vattenvolym** i liter		110	140
Vikt på det emaljerade karet i kg		42	49 mm
Antislip		ø 288	ø 288 mm
Hel antislip		600 x 220	600 x 220 mm

** Vattenvolym=vattenhöjd till bräddavlopp, minskat med 70 liter för kroppsvolym